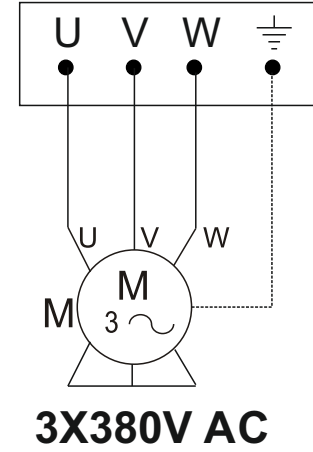
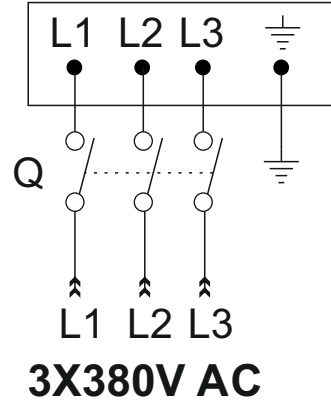
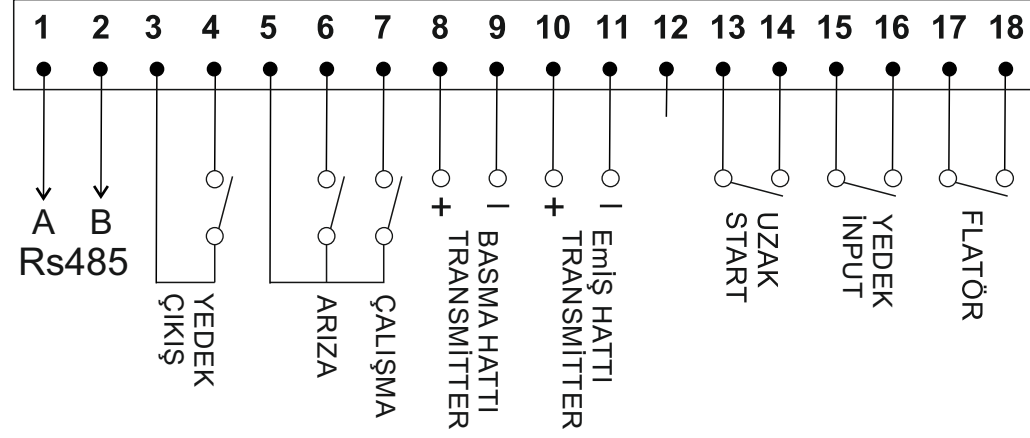
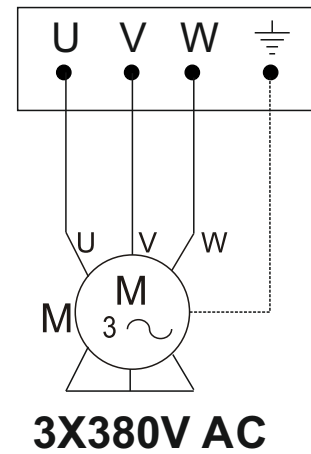
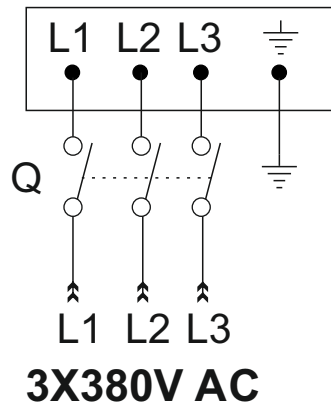
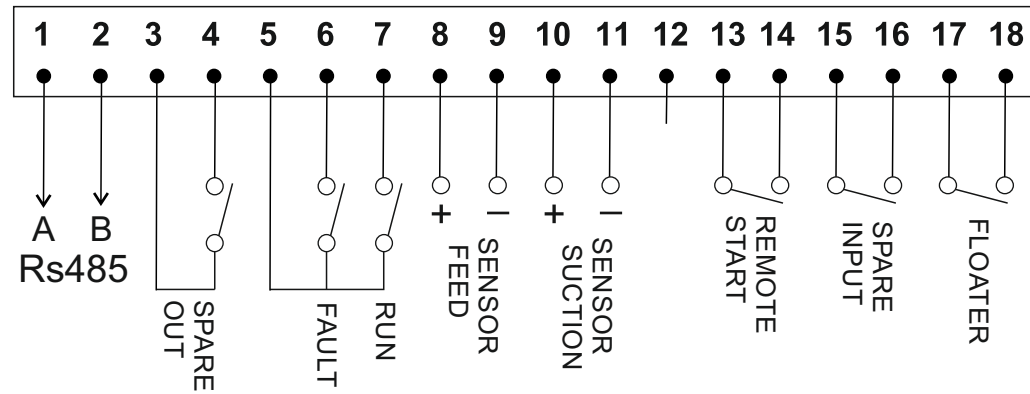


BAĞLANTI ŞEMASI



MUTLAKA TOPRAK HATTI BAĞLANMALIDIR.

CONNECTION DIAGRAM



MUST BE GROUND TO THE PANEL.